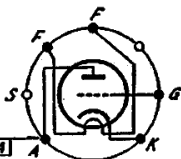
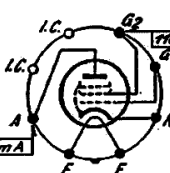


EC 92
6,3V 0,75A



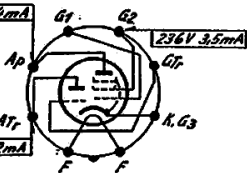
730V 3,9mA

EF 41
6,3V 0,2A

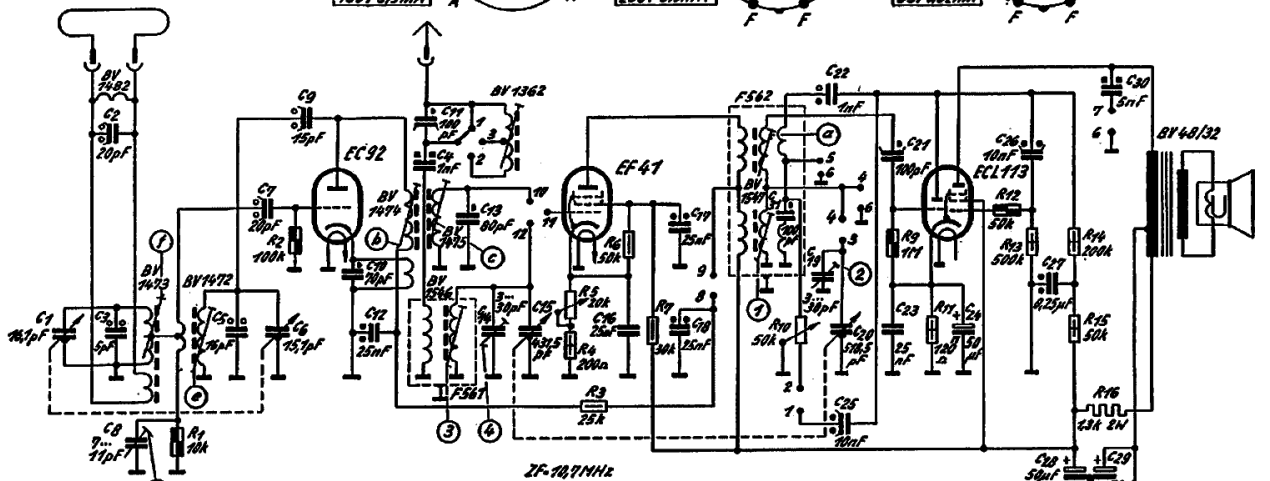


236V 6,9mA

ECL 113
6,3V 0,6A



63V 0,62mA



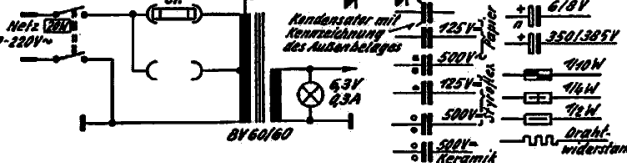
ZF-10,7MHz

Spannungen mit UVA messen, bei UKW ohne Signal, Drahte eingehend bei 220V~

Si für 110V 0,4A fräge
Si für 220V 0,2A fräge

UKW-Spulenrate Nr.: 560
Anderungen vorbehalten. 110-220V~

gezeichnete Schalterstellung: UKW



C:	1	2,3,8	5,9,6	9	10,12	0,11	13	14	15	16	10,17	31	19,20,22,25,21,23	24	26	27,28	29,30			
R:		1		2							4,5,3	6	7		10	9	77	12	13	14,15,16